

# **CHAMPION<sup>®</sup>**

*Power & force*

## **РУКОВОДСТВО ПО ЭКСПЛУАТАЦИИ БЕНЗИНОВЫЙ ДВИГАТЕЛЬ С ВЕРТИКАЛЬНЫМ ВАЛОМ G340VKE**



**RU** РУССКИЙ

**EAC**

## СОДЕРЖАНИЕ

ТЕХНИЧЕСКИЕ ХАРАКТЕРИСТИКИ .....	3
ВВЕДЕНИЕ .....	4
ПРЕДОСТЕРЕГАЮЩИЕ НАКЛЕЙКИ .....	5
ОБЩИЕ ПРАВИЛА БЕЗОПАСНОСТИ .....	6
РАСПОЛОЖЕНИЕ ОСНОВНЫХ УЗЛОВ И ОРГАНОВ УПРАВЛЕНИЯ .....	7
ПРОВЕРКА ПЕРЕД НАЧАЛОМ РАБОТЫ .....	8
ТОПЛИВО .....	9
ТЕХНИЧЕСКОЕ ОБСЛУЖИВАНИЕ .....	10
РАБОТЫ ПО ТЕХНИЧЕСКОМУ ОБСЛУЖИВАНИЮ .....	11
ОБСЛУЖИВАНИЕ ВОЗДУШНОГО ФИЛЬТРА .....	12
ОБСЛУЖИВАНИЕ СВЕЧИ ЗАЖИГАНИЯ .....	13
РЕГУЛИРОВКА КЛАПАНОВ .....	14
ХРАНЕНИЕ .....	14
ТРАНСПОРТИРОВКА .....	14
ВОЗМОЖНЫЕ НЕИСПРАВНОСТИ ДВИГАТЕЛЯ И МЕТОДЫ ИХ УСТРАНЕНИЯ .....	15

## ТЕХНИЧЕСКИЕ ХАРАКТЕРИСТИКИ

<b>Модель</b>	<b>G340VKE</b>
Тип двигателя	Бензиновый, одноцилиндровый, четырехтактный, OHV
Мощность двигателя при 3600 об/мин кВт/л.с.	9,55/13
Рабочий объем, см <sup>3</sup>	340
Диаметр/ход поршня, мм	88x56
Объем масла в картере, л	1,1
Способ запуска	Электрический стартер
Диаметр вала, мм / посадка	25,4/шпонка
Расход топлива, гр/кВтч	≤ 374
Размеры ( Д x Ш x В), мм	415 x 442 x 395
Вес, кг	27,5
Расположение вала	Вертикально
Тип охлаждения	Воздушное
Тип зажигания	Транзисторное (TCI)
Бак топливный	Нет

- Технические характеристики могут быть изменены без предварительного уведомления.

# ВВЕДЕНИЕ

## Уважаемый пользователь!

Благодарим за покупку продукции Champion. В данном руководстве приведены правила эксплуатации инструмента Champion. Перед началом работ внимательно прочтите руководство. Эксплуатируйте инструмент в соответствии с правилами и с учетом требований безопасности, а так же руководствуясь здравым смыслом. Сохраните инструкцию, при необходимости Вы всегда можете обратиться к ней.




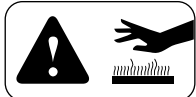

Линейка техники **Champion** постоянно расширяется новыми моделями.

Продукция **Champion** отличается эргономичной конструкцией, обеспечивающей удобство её использования, продуманным дизайном, высокой мощностью и производительностью.

В связи с изменениями в технических характеристиках содержание руководства может не полностью соответствовать приобретенному инструменту.

Производитель оставляет за собой право вносить изменения в конструкцию отдельных узлов или деталей, не ухудшающих потребительских свойств товара, без предварительного уведомления. Имейте это в виду, читая руководство по эксплуатации.

## ПРЕДОСТЕРЕГАЮЩИЕ НАКЛЕЙКИ

	Прочтите инструкцию по эксплуатации перед началом работы.
	Бензин - легко воспламеняющееся взрывчатое вещество. Перед заправкой двигателя остановите его и дайте остыть в течении минимум 2 минут.
	Запрещено работать в закрытом помещении. Выхлопные газы содержат оксид углерода. Вдыхание оксида углерода может привести к потере сознания и смерти
	Горячо! Глушитель.
	Предупреждение! Опасность!

### **ПРЕДУПРЕЖДЕНИЕ!**

*Указывает на опасную ситуацию, которая, если ее не избежать, может привести к смертельному исходу или получению серьезных травм.*

# ОБЩИЕ ПРАВИЛА БЕЗОПАСНОСТИ

## ПРАВИЛА БЕЗОПАСНОЙ ЭКСПЛУАТАЦИИ ДВИГАТЕЛЯ.

Двигатели разработаны, чтобы обеспечить надежную и безопасную работу при соблюдении всех правил инструкции по эксплуатации. Прежде чем приступить к работе, внимательно прочтите данное руководство. Несоблюдение правил эксплуатации может стать причиной получения травмы или повреждения оборудования. Ознакомьтесь с работой рычагов управления. Знайте, что делать в экстренных ситуациях. Обратите особое внимание на информацию, которой предшествуют следующие заголовки:



### **ПРЕДУПРЕЖДЕНИЕ!**

*Невыполнение требования инструкции может привести к смертельному исходу или получению серьезных травм.*



### **ОСТОРОЖНО!**

*Невыполнение требования инструкции может привести к получению травм средней тяжести.*



### **ВНИМАНИЕ!**

*Невыполнение требования инструкции приведет к повреждению оборудования.*

1. Запрещается эксплуатация двигателя лицами в состоянии болезни или переутомления, под воздействием алкоголя, наркотических веществ или лекарств, притупляющих внимание и реакцию.

2. Не используйте двигатель без глушителя из соображений пожарной безопасности.

3. Не трогайте горячий глушитель, рабочий цилиндр, так как это может вызвать ожоги.

4. Не открывайте топливный бак и не производите дозаправку топливом, если двигатель горячий. Перед заполнением дайте двигателю остыть в течение 3-5 минут.

5. Работайте только в дневное время или при хорошем искусственном освещении.

6. Не позволяйте детям или неспособным к такой работе людям, пользоваться двигателем.

7. Не заправляйте двигатель топливом и не работайте с ним внутри плохо проветриваемого помещения.

8. Не запускайте двигатель, если неисправны провода системы зажигания, которые могут вызвать пробой и искрение.

9. Не запускайте двигатель при наличии запаха бензина. Не заводите двигатель, если бензин был пролит во время заправки. Перед запуском тщательно протрите все поверхности двигателя от случайно пролитого топлива.

# РАСПОЛОЖЕНИЕ ОСНОВНЫХ УЗЛОВ И ОРГАНОВ УПРАВЛЕНИЯ



Рис.1

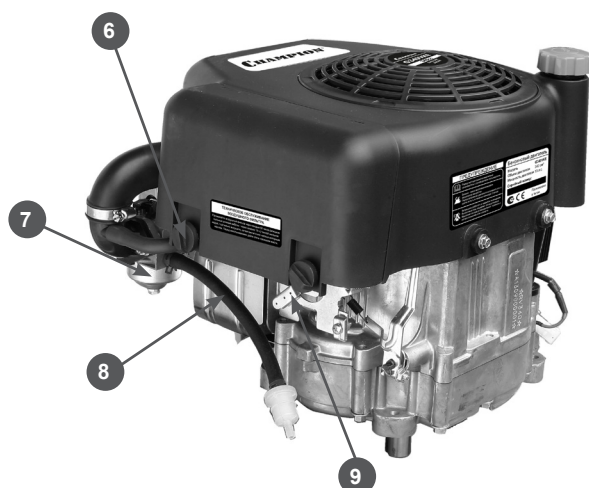


Рис.2

1.	Пробка для слива масла
2.	Реле зарядки АКБ
3.	Крышка маслозаливной горловины
4.	Глушитель
5.	Стартер электрический
6.	Гайки крепления крышки воздушного фильтра
7.	Карбюратор
8.	Шланг топливный
9.	Рычаг воздушной заслонки

## УСЛОВИЯ ИСПОЛЬЗОВАНИЯ ДВИГАТЕЛЯ.

Все рабочие характеристики двигателя, заявленные заводом-изготовителем, сохраняются при работе в следующих условиях:

1. Температура окружающего воздуха – от  $-25^{\circ}\text{C}$  до  $+30^{\circ}\text{C}$ .
2. Влажность – до 80% при температуре  $+25^{\circ}\text{C}$ ;
3. Высота над уровнем моря до 1000м.

Время непрерывной работы двигателя ограничивается емкостью топливного бака. Рекомендуется использовать топливный бак емкостью не более 25 литров.

## ВНИМАНИЕ!

*Используйте для ремонта и обслуживания двигателя рекомендованное масло, топливо, сменные фильтрующие элементы, рекомендованные заводом-изготовителем запчасти. Использование не рекомендованных смазочных материалов, не оригинальных расходных материалов и запчастей лишает вас права на гарантийное обслуживание двигателя.*

# ПРОВЕРКА ПЕРЕД НАЧАЛОМ РАБОТЫ

## МОТОРНОЕ МАСЛО.



### ВНИМАНИЕ!

Двигатель поставляется с завода без масла в картере. Перед запуском в работу необходимо залить рекомендованное масло в картер до требуемого уровня.



### ВНИМАНИЕ!

Запрещается заливать в картер масло для двухтактных двигателей.

Моторное масло является важным фактором, влияющим на срок службы двигателя. Необходимо в процессе работы ежедневно контролировать уровень масла в двигателе, своевременно производить замену масла в картере.

Рекомендуется применять моторное масло для четырехтактного бензинового двигателя по системе классификации API класса не ниже SJ/CD или по классификации SAE. Вязкость масла выбирается в зависимости от температуры окружающего воздуха, при котором будет работать двигатель.

При выборе масла пользуйтесь таблицей, показанной на Рис.3



### ВНИМАНИЕ!

Несвоевременная замена масла, работа на масле, отработавшем свой ресурс, работа на постоянно пониженном уровне масла, работа на масле не соответствующем температуре окружающей среды, приведет к выходу из строя двигателя и не подлежит ремонту по гарантии.



### ВНИМАНИЕ!

Первая замена масла производится через 8 часов работы двигателя. Вторая замена масла через 25 часов работы двигателя. Все последующие замены масла производятся через каждые 50 часов работы двигателя.

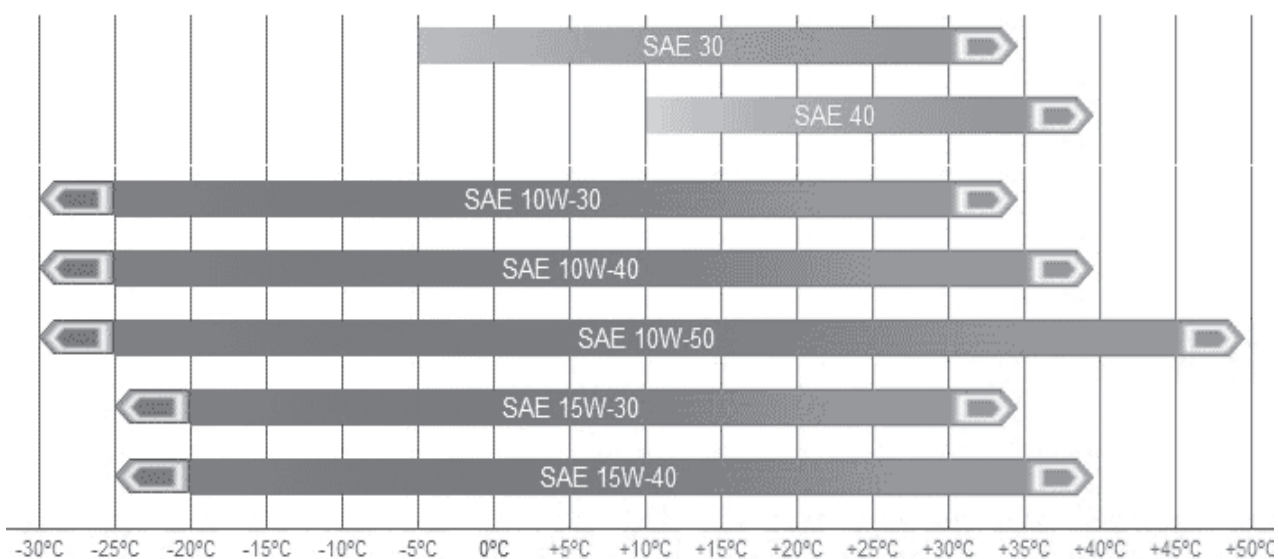


Рис.3



# ТОПЛИВО

Для работы используйте неэтилированный бензин, с октановым числом не ниже 92. Никогда не используйте старый или загрязненный бензин или смесь масло-бензин. Избегайте попадания грязи или воды в топливный бак.



## ВНИМАНИЕ!

*Выход из строя двигателя по причине использования некачественного или старого топлива, а также топлива с несоответствующим октановым числом не подлежит гарантийному обслуживанию.*



## ВНИМАНИЕ!

*Храните топливо в специально предназначенных для этой цели емкостях. Запрещается использовать для хранения канистры из пищевого пластика.*



## ПРЕДУПРЕЖДЕНИЕ!

*Заправка топливом проводится при выключенном двигателе и в местах с хорошим проветриванием. При работе с топливом запрещается курить и применять открытый огонь. Не допускается разлив топлива. Надо предотвращать многократное или длительное касание кожи с топливом, а также вдыхания топливных паров. Запрещается доступ детей к топливу.*

## ЗАПУСК ДВИГАТЕЛЯ.

Запуск двигателя осуществляется с помощью электрического стартера. Рекомендуется использовать аккумуляторную батарею 12В/45Ач (в комплект поставки не входит).

Перед запуском установите рычаг в положение запуска (Рис.4).

После запуска двигателя, прежде чем приступить к работе, прогрейте его в течение 3-5 минут.

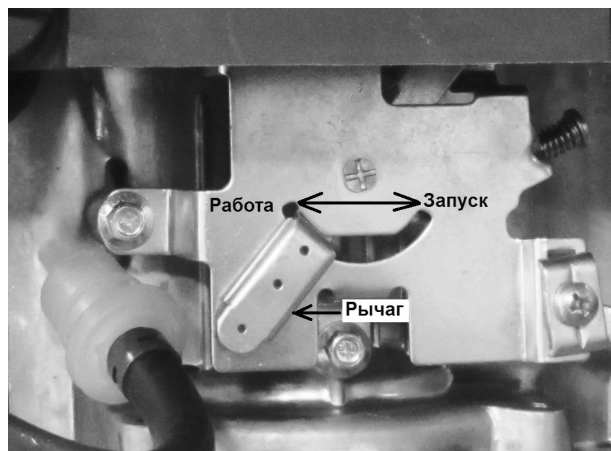


Рис.4



## ВНИМАНИЕ!

*Удерживайте стартер во включенном состоянии не более чем 5 секунд, возможно повреждение стартера.*

*Если двигатель не запустился, повторный запуск производите не ранее чем через 1 минуту.*

*При невозможности запустить двигатель с 3-4 попыток, обратитесь к таблице поиска неисправностей или в уполномоченный сервисный центр.*

## ОСТАНОВКА ДВИГАТЕЛЯ.

Перед остановкой дайте двигателю поработать без нагрузки в течение 2-3 минут.



## ВНИМАНИЕ!

*Мгновенная остановка двигателя после снятия нагрузки может привести к повреждению двигателя.*

# ТЕХНИЧЕСКОЕ ОБСЛУЖИВАНИЕ

Для поддержания высокой эффективности работы двигателя необходимо периодически проверять его техническое состояние и выполнять необходимые регулировки. В таблице, приведенной ниже, указана периодичность технического обслуживания и виды выполняемых работ.



## ВНИМАНИЕ!

График технического обслуживания применим к нормальным рабочим условиям. Если Вы эксплуатируете двигатель в экстремальных условиях, таких как длительная высокая нагрузка, работа при высоких температурах, при сильной влажности или запыленности, необходимо сократить сроки ТО.

(1) Сервисное обслуживание должно осуществляться более часто, при работе в пыльных условиях.

(2) Эти пункты должны осуществляться в специализированном сервисном центре.



## ПРЕДУПРЕЖДЕНИЕ!

В выхлопных газах двигателя содержится окись углерода, поэтому обслуживание следует производить на неработающем двигателе. При необходимости произвести регулировки на работающем двигателе, обеспечьте хорошее проветривание в рабочей зоне.



## ВНИМАНИЕ!

Используйте только оригинальные запасные части для выполнения технического обслуживания и ремонта. Выход из строя двигателя при использовании запасных частей, расходных материалов не соответствующих по качеству, а также при использовании неоригинальных запасных частей не подлежит ремонту по гарантии.

Виды работ		Каждое использование	25 часов работы	Каждые 50 часов работы	100 часов работы	300 часов работы	При необходимости
Моторное масло	Проверить уровень	Х					
	Заменить	Через первых 8 часов работы	Х	Х			
Воздушный фильтр	Проверить/очистить	Х		Х(1)			
	Заменить						Х
Фильтр топливный	Заменить					х	
Искрогаситель глушителя (при наличии)	Очистить					Х	
Зазор в клапанах	Проверить и настроить					Х(2)	
Крепежные детали	Проверить и подтянуть	Х					Х
Свеча зажигания	Проверить		Х				
	Замена				Х		

# РАБОТЫ ПО ТЕХНИЧЕСКОМУ ОБСЛУЖИВАНИЮ.

## ЗАМЕНА МАСЛА В КАРТЕРЕ ДВИГАТЕЛЯ

Рис.5



1. Пробка для слива масла из картера двигателя. 2. Маслозаливная горловина со щупом.

Перед заменой масла прогрейте двигатель в течение 3-5 минут. Это обеспечит быстрый и полный слив масла.

1. Извлеките масляный щуп из заливной горловины (2) Рис.5

2. Открутите сливной болт(1) Рис.5 и слейте масло в подходящую емкость.

4. Закрутите сливной болт.

5. Залейте необходимое количество рекомендованного моторного масла.

6. Установите щуп в маслозаливную горловину, не закручивая его. Извлеките щуп, уровень масла должен соответствовать верхней отметке на щупе.

5. Установите щуп в горловину и плотно зафиксируйте. Запустите двигатель примерно на 30 секунд, затем заглушите. Проверьте уровень масла по щупу, при необходимости откорректируйте

## ОБСЛУЖИВАНИЕ ВОЗДУШНОГО ФИЛЬТРА

Загрязнение воздушного фильтра может препятствовать поступлению воздуха на образование топливной смеси. Для предотвращения выхода из строя двигателя надо осуществлять регулярное обслуживание воздушного фильтра. При работе в условиях повышенной запыленности необходимо чаще обслуживать воздушный фильтр.



### ВНИМАНИЕ!

Запрещается работа двигателя с грязным, поврежденным воздушным фильтром. Запрещается работа двигателя со снятым воздухоочистителем или без фильтрующего элемента. В противном случае, попадание грязи и пыли приведет к быстрому изнашиванию частей двигателя. Выход из строя двигателя в этом случае не подлежит гарантийному ремонту.

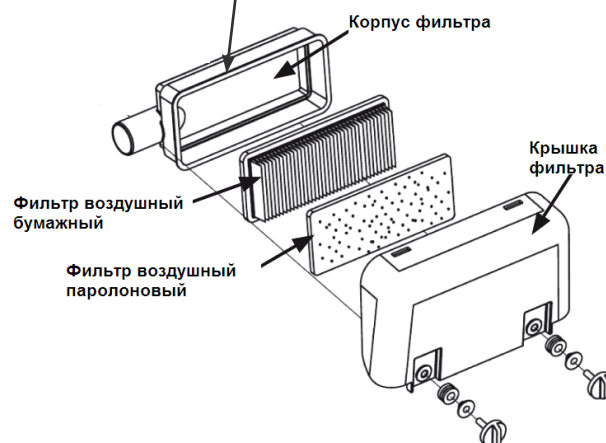


### ПРИМЕЧАНИЕ!

Поролоновый воздушный фильтр можно промывать теплым мыльным раствором. Запрещается для этих целей использовать бензин или горючие растворители.

1. Открутите болты и снимите крышку воздушного фильтра Рис.6
2. Проверьте целостность и чистоту воздушных фильтров (бумажного и поролонового).
3. При незначительном загрязнении поролонового фильтра промойте его теплым мыльным раствором и просушите, затем пропитайте фильтр моторным маслом, лишнее масло отожмите.
4. Грязный или поврежденный фильтр необходимо заменить.
5. Грязный бумажный воздушный фильтр подлежит только замене.
6. Установите на место фильтра.
7. Закройте крышку воздушного фильтра

Рис.6





## ОБСЛУЖИВАНИЕ СВЕЧИ ЗАЖИГАНИЯ

Рекомендуется использовать свечу зажигания F6RTC или её эквиваленты (RN6YC, BPR5ES, WR5DC).

F-14x19x21 (диаметр резьбы/длина юбки/размер ключа;

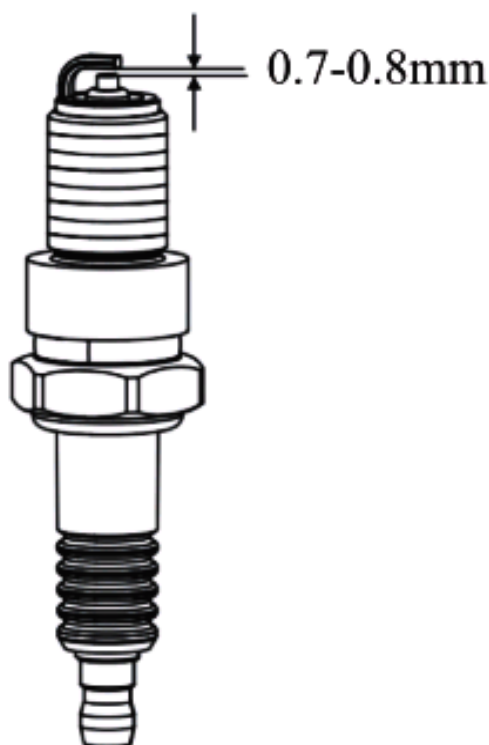
6-калильное число; R-имеет резистор; T-один боковой электрод; C- материал электрода медь;



### ВНИМАНИЕ!

Выход из строя двигателя при использовании свечи зажигания, отличной по своим параметрам от рекомендованной, не подлежит ремонту по гарантии.

Рис.7



1. Отсоедините колпачок свечи зажигания и удалите грязь вокруг свечи зажигания.
2. Открутите свечу зажигания свечным ключом.



### ВНИМАНИЕ!

Никогда не выкручивайте свечу, пока двигатель полностью не остыл – опасность повреждения резьбовой части головки цилиндра.

3. Проверьте свечу зажигания. Если электроды изношены или повреждена изоляция, замените её.
4. Измерьте зазор между электродами свечи зажигания специальным щупом. Зазор должен быть 0,7-0,8 мм. При увеличении, или уменьшении требуемого зазора, рекомендуется заменить свечу, так как регулировка зазора может привести к изменению качества искрообразования.
5. Аккуратно закрутите свечу зажигания руками.
6. После того, как свеча зажигания установлена на место, затяните её свечным ключом. Установите на свечу колпак.



### ВНИМАНИЕ!

При установке новой свечи зажигания для обеспечения требуемой затяжки, заверните свечу ключом на 1/2 оборота после посадки буртика свечи на уплотнительную шайбу. При установке бывшей в эксплуатации свечи зажигания, для обеспечения требуемой затяжки заверните свечу ключом на 1/4- 1/8 часть оборота после посадки буртика свечи на уплотнительную шайбу.

**ВНИМАНИЕ!** Свеча зажигания должна быть надежно затянута. Не завернутая должным образом или чрезмерно затянутая свеча зажигания может привести к повреждению двигателя

## РЕГУЛИРОВКА КЛАПАНОВ



### ВНИМАНИЕ!

Зазор в клапанах необходимо проверять через каждые 300 часов работы.

Зазор в клапанах:

Впускной клапан  $0,15 \pm 0,02$  мм (холодный двигатель).

Выпускной клапан  $0,2 \pm 0,02$  мм (холодный двигатель).

## ХРАНЕНИЕ

Если предполагается, что двигатель (агрегат) не будет эксплуатироваться длительное время, то необходимо выполнить специальные мероприятия по консервации. Место хранения агрегата должно быть защищено от пыли и атмосферных воздействий (дождь, снег, резкие перепады температур и т.д.).



### ПРИМЕЧАНИЕ!

Все работы по консервации проводятся на холодном двигателе.

1. Слейте топливо из топливного бака и карбюратора.
2. При необходимости замените масло в двигателе.
3. Выверните свечу зажигания и залейте в цилиндр двигателя примерно одну столовую ложку чистого моторного масла. Проверните вал двигателя несколько раз, чтобы масло растеклось по трущимся поверхностям, затем вверните свечу зажигания руками на место, не тягивая ключом.
4. Очистите ребра цилиндров от мусора, обработайте все поврежденные места, и покройте участки, которые могут заржаветь, тонким слоем масла. Смажьте рычаги управления силиконовой смазкой.



### ВНИМАНИЕ!

Бензин окисляется, и портится во время хранения. Старое топливо оставляет смолистые отложения, которые загрязняют топливную систему и могут быть причиной выхода двигателя из строя. Гарантия не распространяется на повреждения топливной системы или двигателя, вызванные пренебрежительной подготовкой к хранению.

## ОКОНЧАНИЕ ХРАНЕНИЯ

Проверьте двигатель, как указано в главе «ПРОВЕРКА ПЕРЕД НАЧАЛОМ РАБОТЫ». Заполните топливный бак свежим бензином. Если Вы храните контейнер с бензином для дозаправки, убедитесь, что он содержит свежий бензин. Бензин окисляется, и портится в течение времени, ухудшая запуск двигателя. Если цилиндры были покрыты маслом во время подготовки к хранению, двигатель может немного дымить во время запуска. Это нормально.

## ТРАНСПОРТИРОВКА

При транспортировке двигателя рекомендуется слить масло из картера. При транспортировке двигателя, установленного на агрегат необходимо зафиксировать агрегат в горизонтальной плоскости таким образом, чтобы исключить наклон двигателя в сторону воздушного фильтра более чем на  $20^\circ$ .

# ВОЗМОЖНЫЕ НЕИСПРАВНОСТИ ДВИГАТЕЛЯ И МЕТОДЫ ИХ УСТРАНЕНИЯ.

Возможная причина	Метод устранения
<b>Двигатель не запускается</b>	
Некачественное топливо	Заменить топливо
Не поступает топливо в карбюратор	Проверить, открыт или нет топливный кран.
Нет искры на свече зажигания	Проверить и заменить свечу или магнето
Пустой топливный бак.	Заполнить топливный бак.
<b>Двигатель останавливается</b>	
Засорен воздушный фильтр	Заменить фильтр
Засорен топливный фильтр	Заменить топливный фильтр
Засорено отверстие в крышке топливного бака	Прочистить или заменить крышку
<b>Двигатель не развивает мощности</b>	
Засорен воздушный фильтр	Заменить фильтр
Износ поршневых колец	Заменить кольца
<b>Двигатель перегревается</b>	
Ребра цилиндра грязные	Очистите ребра цилиндра
<b>В картере увеличивается уровень масла</b>	
Не работает свеча зажигания	Проверить и заменить свечу
Не полностью закрываются клапана	Проверить, отрегулировать
<b>Повышенный расход масла</b>	
Повышенный зазор между стержнем клапана и направляющей втулкой	Заменить изношенные детали
Износ поршневых колец	Заменить кольца
Износ цилиндра	Заменить цилиндр
<b>Стук в головке цилиндра</b>	
Повышенный зазор в клапанном механизме	Отрегулировать зазор, при большом износе заменить изношенные детали

**ПРОИЗВОДИТЕЛЬ  
ОСТАВЛЯЕТ ЗА СОБОЙ ПРАВО  
ВНОСИТЬ ИЗМЕНЕНИЯ  
В КОНСТРУКЦИЮ ОТДЕЛЬНЫХ ДЕТАЛЕЙ  
БЕЗ ПРЕДВАРИТЕЛЬНОГО УВЕДОМЛЕНИЯ.  
ПОСЛЕ ПРОЧТЕНИЯ ИНСТРУКЦИИ  
СОХРАНИТЕ ЕЕ В ДОСТУПНОМ  
НАДЕЖНОМ МЕСТЕ.**

**[www.championtool.ru](http://www.championtool.ru)**